

## GIESSE ФАСАДНАЯ ФУРНИТУРА

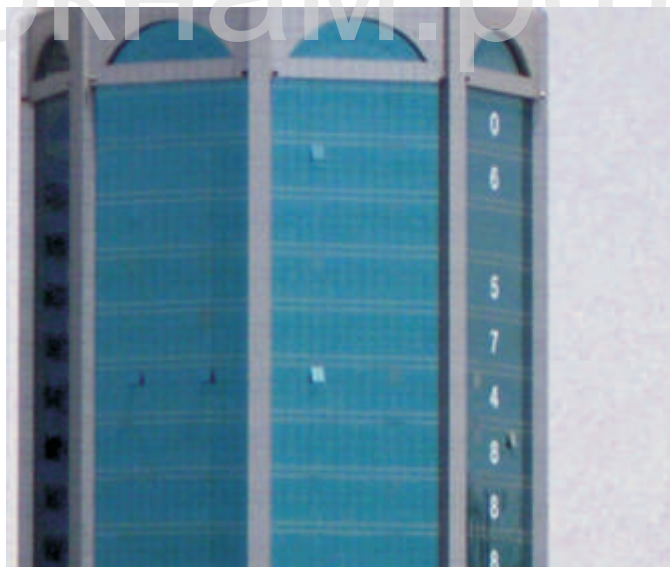
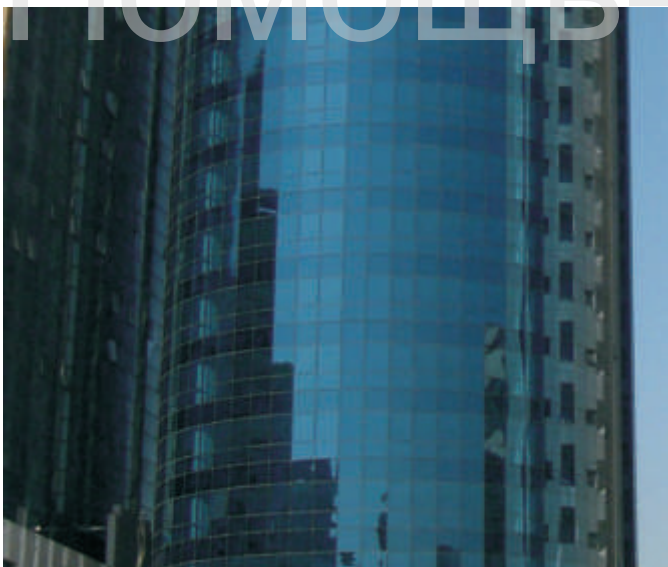
A low-angle photograph of a modern building's glass facade, reflecting the sky and clouds. The perspective is looking up at the building's corner, creating a sense of height and architectural detail.

Помощь-окнам.рф

Специальное решение для  
фасадных конструкций и для  
створок с наружным открыванием

Giesse для фасадных конструкций

**Новые решения для развивающегося рынка**



Фасадные конструкции приобретают все большую значимость в итальянской и европейской архитектуре. Вслед за этим направлением, GIESSE недавно разработала серию специальных аксессуаров для фасадных конструкций с элементами открывающимися наружу. В особенности линия фурнитуры GIESSE включает систему запирания по периметру и спектр ручек для верхнеподвесных створок. (Ручку Euro CW и фурнитуру для запирания).

## Механизмы запирания

### Ручки Euro CW GIESSE (запатентованная система)

Ручки Euro CW специально изогнутые, дающие возможность легкого передвижения фурнитуры в створках фасадных конструкций. Расстояние между данными ручками и стеклом, дает возможность легкого обращения с ней, в отличие от стандартной ручки. Двухзахватная ручка Euro CW, поставляющаяся под одним артикулом, позволяет делать ее для правого и левостороннего запирания. Спектр ручек Euro CW включают артикулы одностороннего запирания (для движения в одном направлении) и двухстороннего запирания (движение в двух направлениях). Это является лучшим техническим решением.

### Ручки для фасадных окон



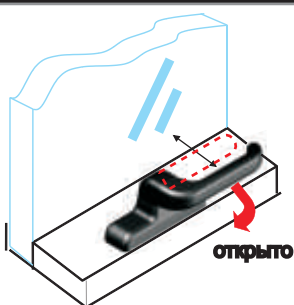
правое запирание

левое запирание

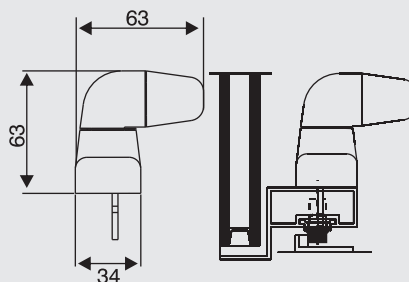
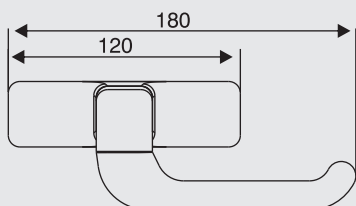
#### ПРЕИМУЩЕСТВА

Данные ручки гарантируют легкость передвижения фурнитуры в створках:

- Двухзахватный вариант - необходим только один артикул.
- Легкость и быстрота установки

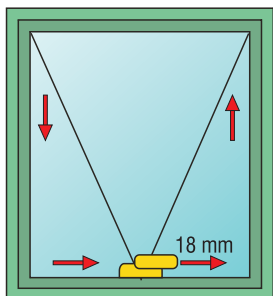


#### ТЕХНИЧЕСКАЯ ИНФОРМАЦИЯ

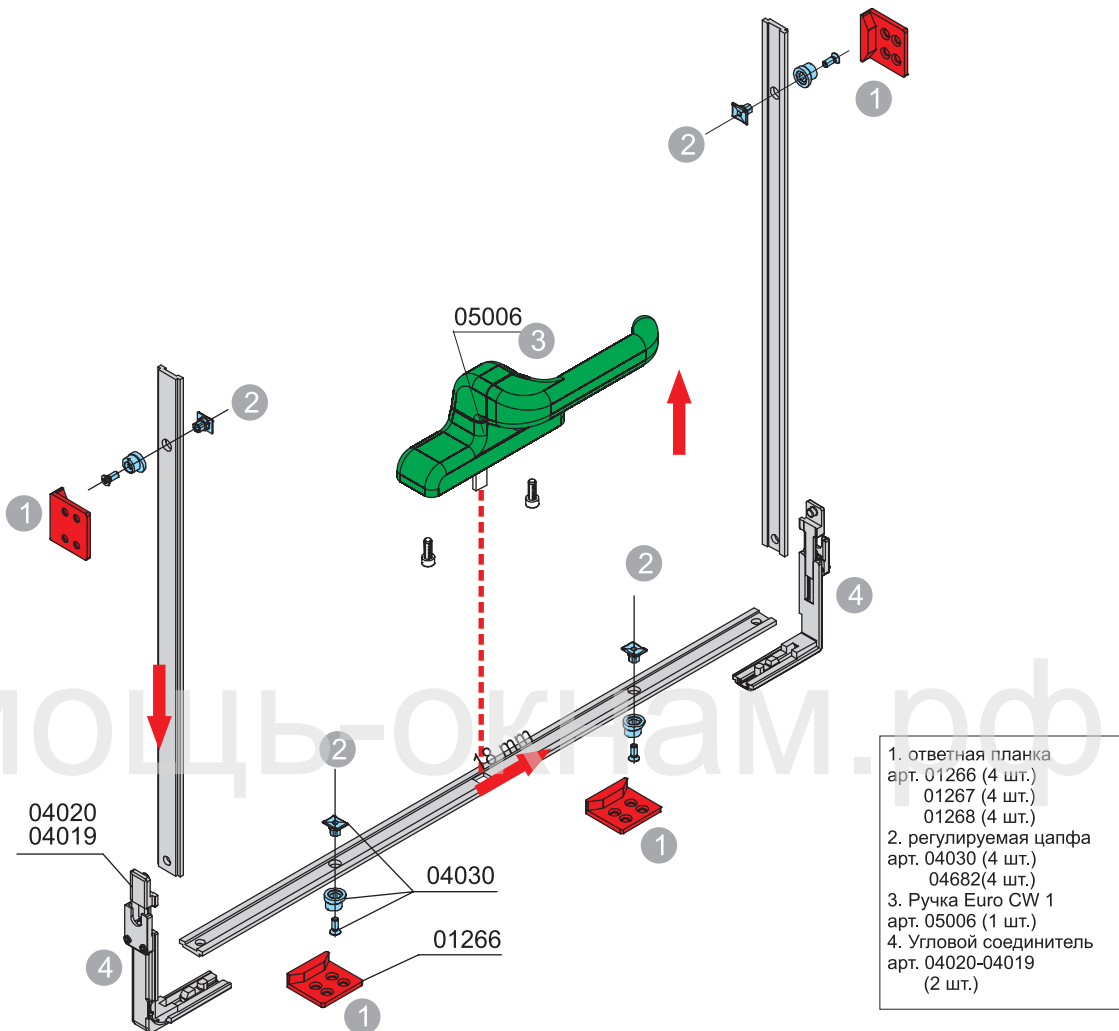


## Одностороннее запирание

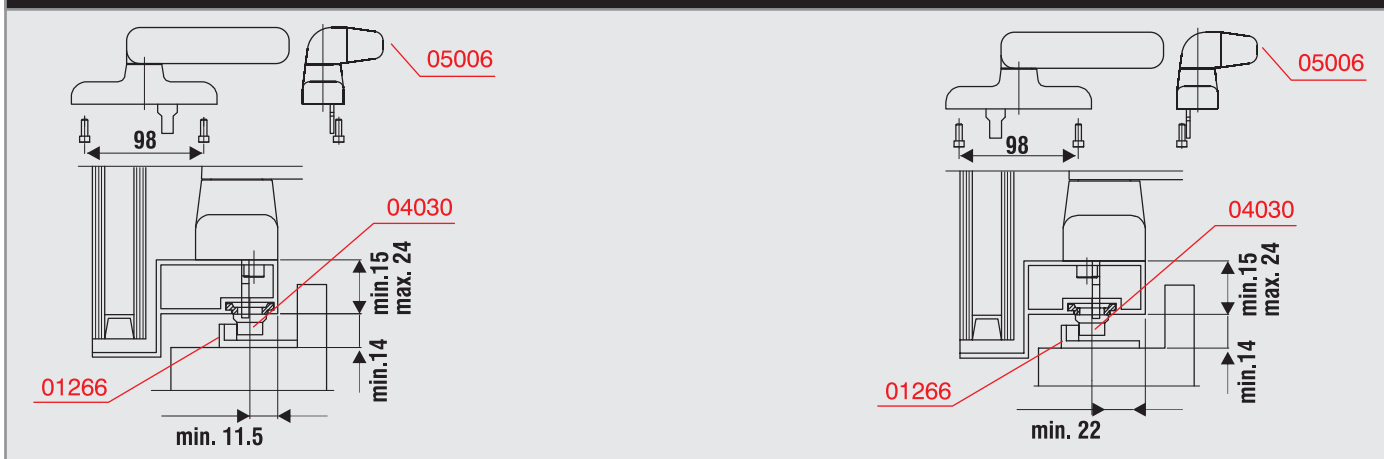
Ручка EURO CW 1 артикул 05006 для одностороннего запирания, соприкасаясь с соединительной тягой передвигает ее на 18 мм.



ТАТПРОФ 89 N

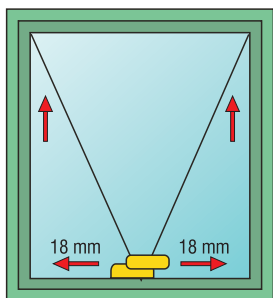


## ТЕХНИЧЕСКАЯ ИНФОРМАЦИЯ

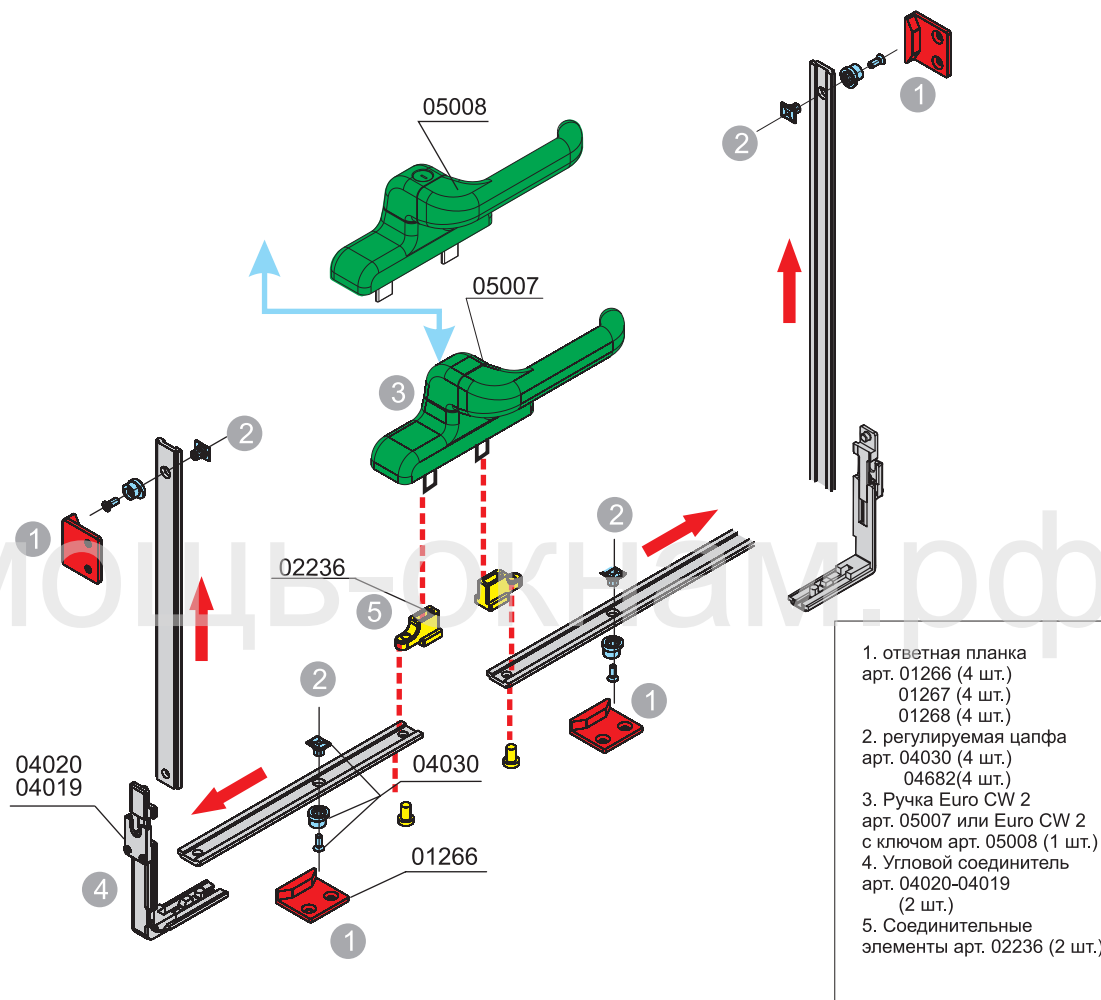


## Двухстороннее запирание

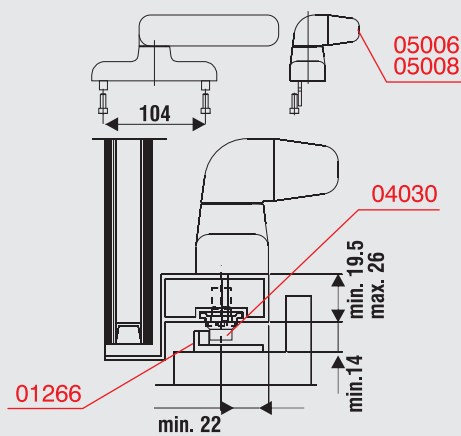
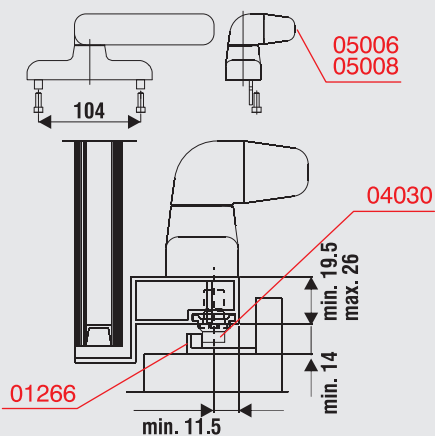
Ручки EURO CW 2 артикул 05006 и 05008 для двухстороннего запирания. 2 рычага запирания цепляются за 2 соединительных элемента артикул 02236 (запатентованная система), для обеспечения соединения ручки с подвижной тягой.



СИАЛ  
ТАТПРОФ 89 N  
РОСТ  
Reynaers  
Gutman  
Агрисовгаз 150



## ТЕХНИЧЕСКАЯ ИНФОРМАЦИЯ



**Вид, артикулы и размеры элементов запираения**

**Арт. 01266 Ответная планка**

**Арт. 01267 Ответная планка**

**Арт. 01353 Ответная планка**

**Арт. 04682 основа + 6 цапф разной высоты**

**Арт. 04030 Регулируемая цапфа**

**Арт. 04019-04020 Угловые соединители**

Размер выемки рамы в которых могут быть установлены арт. 04019 и 04020

**Ручки и элементы запирания** \*\*\* = 410 белый  
 = 371 серебряный  
 = 640 коричневый  
 = 500 черный

	Артикул	Количество
	<b>05006 ***</b> Ручка EURO CW 1 (Запатентованная система)	 5
	<b>05007 ***</b> Ручка EURO CW 2 (Запатентованная система)	 5
	<b>05008 ***</b> Ручка EURO CW 2 с ключом (Запатентованная система)	 5
	<b>01266</b> Ответная планка	 100
	<b>01267</b> Ответная планка	 100
	<b>01353</b> Регулируемая ответная планка	 100

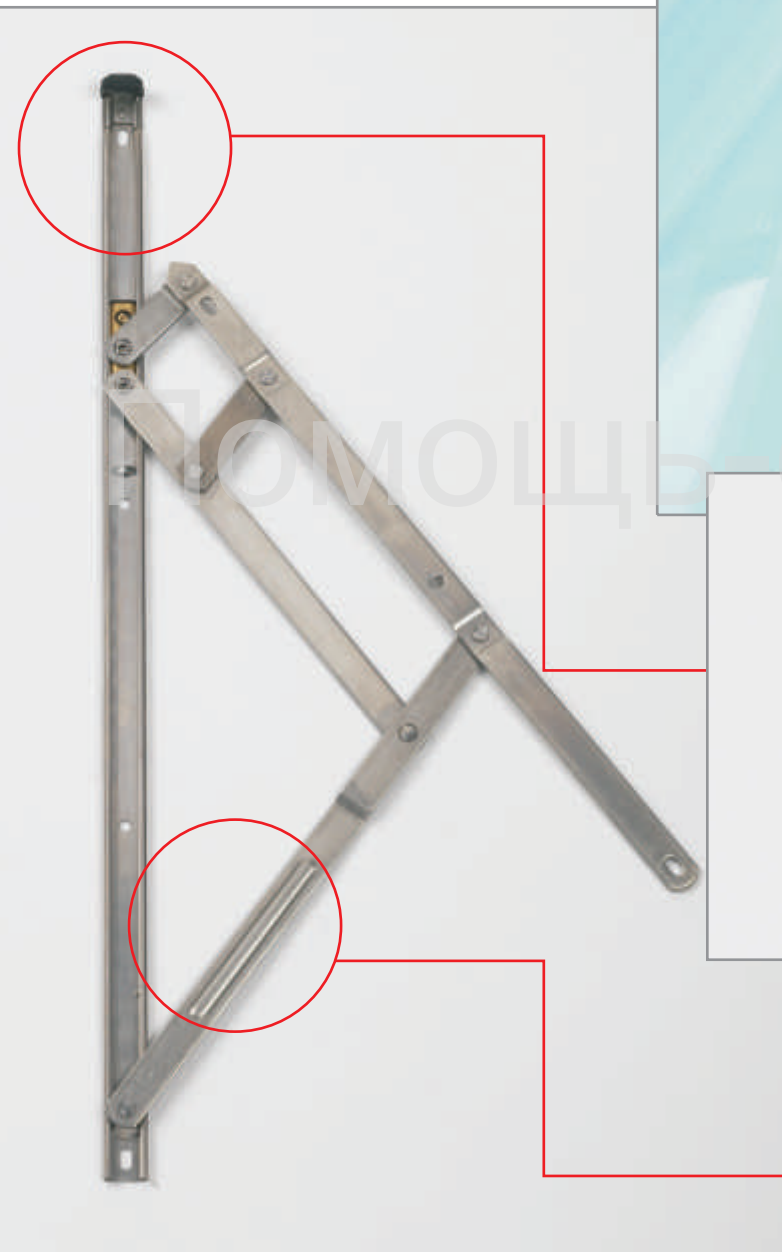
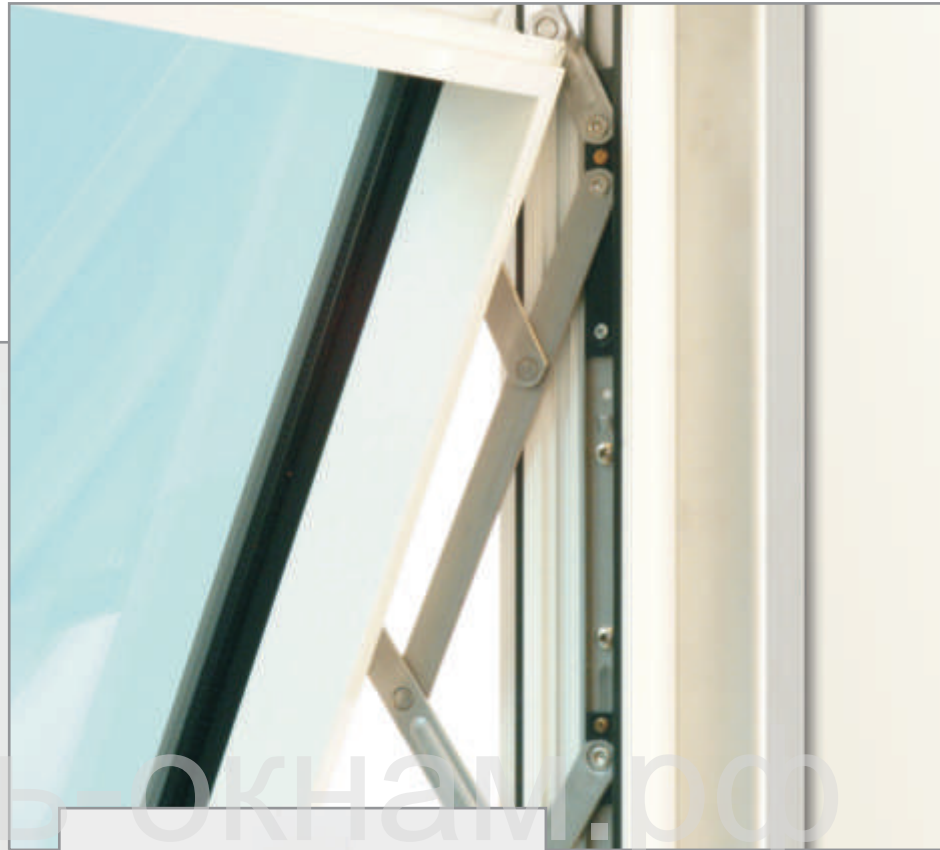
Вид, артикулы и размеры элементов запираания

	Артикул	Количество
	<p><b>04682</b> Набор прижимных цапф</p>	 <p><b>200</b></p>
	<p><b>04030</b> Регулируемая цапфа</p>	 <p><b>200</b></p>
	<p><b>02236</b> Соединительный элемент (Запатентованная система)</p>	 <p><b>50</b></p>
	<p><b>04019</b> Угловой переключатель (крепление с зажимом)</p>	 <p><b>10</b></p>
	<p><b>04020</b> Угловой соединитель (крепление с резьбовыми штифтами)</p>	 <p><b>50</b></p>



### Широкий спектр продукции и использование качественных материалов при производстве ножниц серии GS HD

- Широкий спектр изделий
- Верхнее и боковое крепление
- Качество продукции
- Использование нержавеющей стали



**Ножницы протестированы GIESSE  
в соответствии с EN 13126 - 6 : 2007  
нормой**

## Фрикционные ножницы GS HD

GIESSE предлагает новую линию фрикционных ножниц для проектирования фасадных конструкций, удовлетворяя различные запросы.

Это спектр специальной серии фурнитуры GS HD, которые могут быть установлены на фасадные окна верхнего подвеса согласно его типу.

### Фрикционные ножницы верхнего и бокового крепления для фасадных окон

	<b>GS HD Type A Arms</b> Ножницы для средних и облегченных окон верхнего подвеса, а также поворотного варианта
	<b>GS HD Type C Arms</b> Ножницы для облегченных окон, поворотного варианта
	<b>GS HD Type P Arms</b> Ножницы для средних и тяжелых фасадных окон верхнего подвеса
	<b>GS HD Type M Arms</b> Ножницы для средних и облегченных окон верхнего подвеса, а также поворотного варианта

### Механизм регулировки по высоте

	<b>Механизм регулировки по высоте</b> 22/23 - 18
--	---

### Ограничители открывания для фасадных окон

	<b>GS HD Type I Arms</b> Для фасадных окон верхнего подвеса
	<b>GS HD Type L Arms</b> Для фасадных окон верхнего подвеса
	<b>GS HD Type Q Arms</b> Для фасадных окон верхнего подвеса
	<b>GS HD Type N Arms</b> Для фасадных окон верхнего подвеса

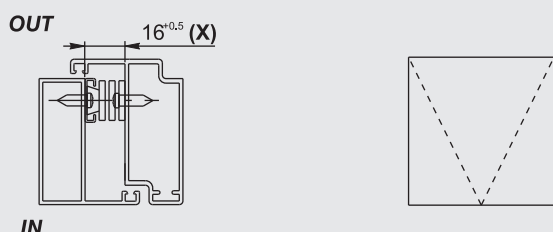
окнам.рф

## Фрикционные ножницы серии GS HD тип А для легких фасадных и поворотных окон

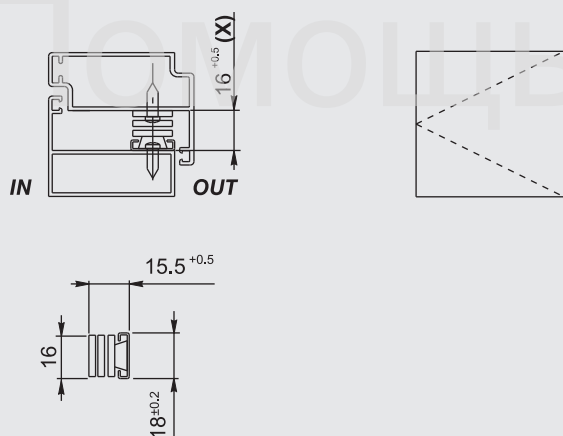
Фрикционные ножницы типа **GS HD тип А**, имеют различные артикулы, которые подходят, как для верхнеподвесных, так и для поворотных окон со средней/малой нагрузкой. Фрикционные ножницы, особенно подходят для маленьких окон и конвекции воздуха через застекленные крыши. Серия включает 8 артикулов, 5 из которых могут быть использованы для поворотного и верхнего крепления створок. Ножницы поставляются попарно, (как 2-ое одинаковых, так и ассиметричные в зависимости от конструкции), в упаковке 6 пар.

### ТЕХНИЧЕСКАЯ ИНФОРМАЦИЯ

#### Верхнее крепление



#### Боковое подвешивание



Ножницы протестированы GIESSE в соответствии с EN 13126 - 6 : 2007



Ножницы **GS HD тип А** совместимы с ограничителями открывания типа I, L, Q

### GS HD тип "А"

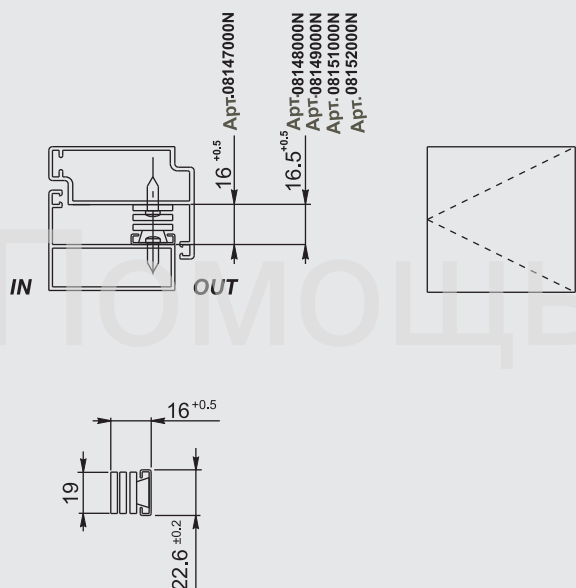
Описание	Артикул	Система открытия	Ширина ножниц (мм)	Толщина ножниц	Длина ножниц (мм)	Угол открывания (макс.)	Размеры для верхнего крепления			Размеры для поворотного крепления		
							Высота створки (мм)	Ширина створки (макс.) (мм)	Вес створки (макс.) (кг.)	Высота створки (мм)	Ширина створки (макс.) (мм)	Вес створки (макс.) (кг.)
GS HD - 10" тип А	08127000N	Верхнее и поворотное	18	15.5+0.5	261	84°	400	1200	16	1200	550	14
GS HD - 12" тип А	08128000N	Верхнее и поворотное	18	15.5+0.5	305	85°	550	1200	18	1200	600	16
GS HD - 14" тип А	08129000N	Верхнее и поворотное	18	15.5+0.5	351	87°	650	1200	20	1200	600	18
GS HD - 16" тип А	08130000N	Верхнее и поворотное	18	15.5+0.5	407	87°	750	1200	21	1200	600	20
GS HD - 18" тип А	08831000N	Верхнее и поворотное	18	15.5+0.5	457	87°	850	1200	24	1200	650	22
GS HD - 20" тип А	08132000N	Верхнее	18	15.5+0.5	513.5	42°	1000	1200	27	-	-	-
GS HD - 22" тип А	08133000N	Верхнее	18	15.5+0.5	563	40°	1100	1200	30	-	-	-
GS HD - 24" тип А	08134000N	Верхнее	18	15.5+0.5	614	40°	1200	1200	32	-	-	-

## Фрикционные ножницы серии GS HD тип С средней или большой нагрузок для поворотных окон

Фрикционные ножницы **GSHD тип С** имеют различные артикулы, которые подходят для поворотных окон со средней или высокой нагрузкой. Особенно подходят для окон средних размеров. Серия включает 5 моделей, которые могут быть установлены для бокового подвешивания окон. Ножницы поставляются попарно, каждая из которых состоит из право и левосторонних частей. Поставляются в упаковке по 6 пар.

### ТЕХНИЧЕСКАЯ ИНФОРМАЦИЯ

#### Поворотное крепление



Ножницы протестированы GIESSE в соответствии с EN 13126 - 6 : 2007



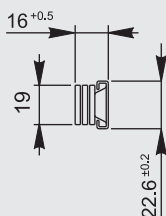
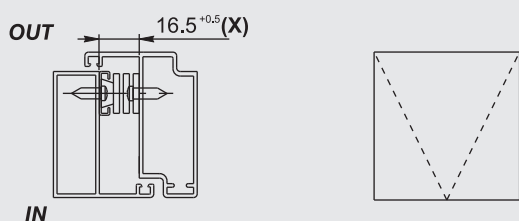
GS HD тип "С"							Габариты поворотного окна		
Описание	Артикул	Система открытия	Ширина ножниц (мм)	Толщина ножниц	Длина ножниц (мм)	Угол открывания (макс.)	Высота створки (мм)	Ширина створки (макс.) (мм)	Вес створки (макс.) (кг.)
GS HD - 10" тип С	08147000N	Поворотное	23	15.5+0.5	263	82°	1200	550	36
GS HD - 12" тип С	08148000N	Поворотное	23	16+0.5	313	85°	1200	600	38
GS HD - 14" тип С	08149000N	Поворотное	23	16+0.5	365	87°	1200	650	40
GS HD - 16" тип С	08151000N	Поворотное	23	16+0.5	414	87°	1200	700	42
GS HD - 18" тип С	08152000N	Поворотное	23	16+0.5	463	87°	1200	750	45

## Фрикционные ножницы серии GS HD тип P

Фрикционные ножницы **GSHD тип P** подходят для верхнего крепления створок выше средних размеров с умеренно-тяжелой нагрузкой. Ножницы GS HD P особенно подходят только для верхне-подвесных створок в фасадных конструкциях. Спектр ножниц **тип P** включает 9 моделей разных размеров для удовлетворения различных запросов. Ножницы поставляются попарно, каждая из которых состоит из право и левосторонних частей. Поставляются по 6 пар в упаковке.

### ТЕХНИЧЕСКАЯ ИНФОРМАЦИЯ

Верхнее подвешивание



Ножницы протестированы GIESSE в соответствии с EN 13126 - 6 : 2007

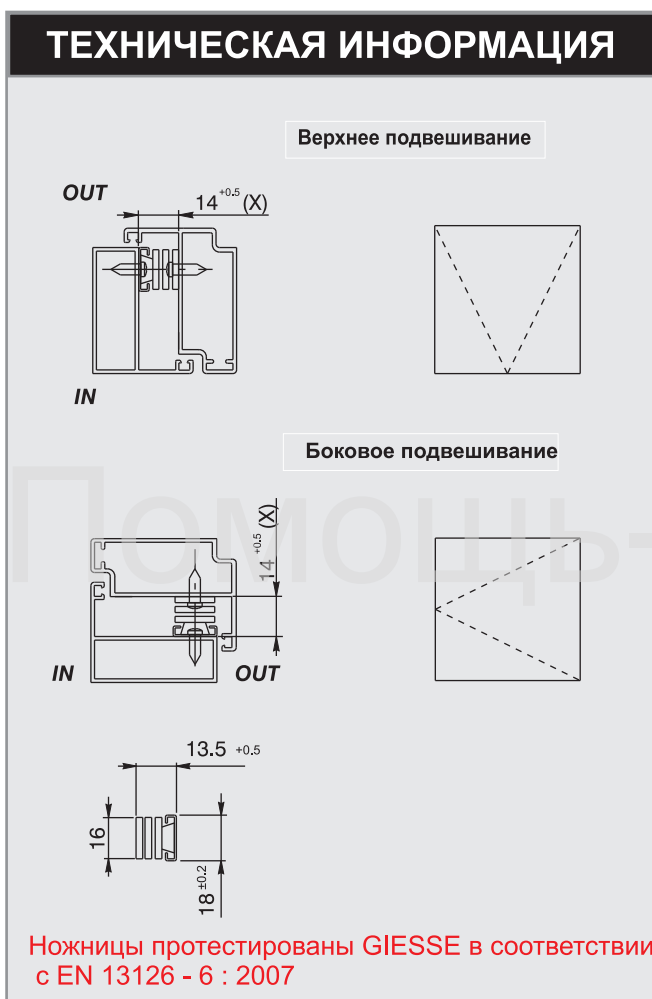


Ножницы GS HD типа P совместимы с дополнительными ножницами типа I, L, Q

GS HD тип "P"							Размеры для верхнего подвешивания		
Описание	Артикул	Система открывания	Ширина ножниц (мм)	Толщина ножниц	Длина ножниц (мм)	Угол открывания (макс.)	Высота створки (мм)	Ширина створки (макс.) (мм)	Вес створки (макс.) (кг.)
GS HD - 10" тип P	08534000N	Верхнее	23	16+0.5	261.5	35°	700	1200	50
GS HD - 12" тип P	08535000N	Верхнее	23	16+0.5	317.5	30°/35°	800	1200	60
GS HD - 14" тип P	08536000N	Верхнее	23	16+0.5	353.5	30°/35°	1000	1300	69.5
GS HD - 16" тип P	08537000N	Верхнее	23	16+0.5	414.5	25°/30°	1200	1400	88.5
GS HD - 18" тип P	08538000N	Верхнее	23	16+0.5	458.5	25°/30°	1400	1400	102
GS HD - 20" тип P	08539000N	Верхнее	23	16+0.5	511.5	20°/25°	1600	1500	135
GS HD - 22" тип P	08540000N	Верхнее	23	16+0.5	556.5	20°/25°	1700	1500	137
GS HD - 24" тип P	08541000N	Верхнее	23	16+0.5	602.5	20°/25°	1800	1500	139
GS HD - 28" тип P	08542000N	Верхнее	23	16+0.5	707.5	10°/15°/20°	2000	1500	155

## Фрикционные ножницы серии GS HD тип M для легких фасадных окон и окон открывающихся наружу.

Фрикционные ножницы **GS HD тип M** подходят для верхнего и бокового подвешивания створок небольших размеров со средней/низкой нагрузкой. Ножницы **GS HD тип M** особенно подходят для маленьких оконных рам. Спектр ножниц **тип M** включает 8 артикулов разных размеров для удовлетворения различных запросов. Ножницы поставляются попарно, каждая из которых состоит из лево и правосторонних частей. Поставляются по 6 пар в упаковке.



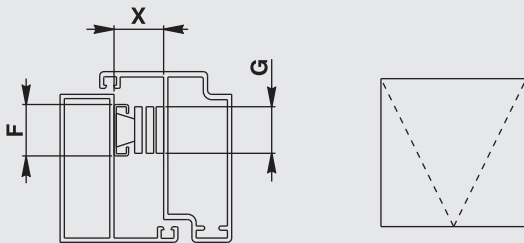
GS HD тип "M"							Размеры для верхнего подвешивания			Размеры для бокового подвешивания		
Описание	Артикул	Система открытия	Ширина ножниц (мм)	Толщина ножниц	Длина ножниц (мм)	Угол открывания (макс.)	Высота (мм)	Ширина (макс.) (мм)	Вес (макс) (кг.)	Высота (мм)	Ширина (макс.) (мм)	Вес (макс) (кг.)
GS HD - 8" тип M - пара	08201000	Верхнее	18	13.5+0.5	214	70°	350	1200	12	-	-	-
GS HD - 10" тип M - пара	08202000	Верхнее-Боковое	18	13.5+0.5	270	87°	400	1200	16	1200	550	15
GS HD - 12" тип M - пара	08195000	Верхнее-Боковое	18	13.5+0.5	310	87°	550	1200	20	1200	600	16
GS HD - 14" тип M - пара	08196000	Верхнее-Боковое	18	13.5+ .5	358	87°	650	1200	22	1200	600	17
GS HD - 16" тип M - пара	08197000	Верхнее-Боковое	18	13.5+0.5	412	87°	750	1200	24	1200	650	20
GS HD - 18" тип M - пара	08198000	Верхнее-Боковое	18	13.5+0.5	459	87°	850	1200	26	1200	650	21
GS HD - 20" тип M - пара	08193000	Верхнее	18	13.5+0.5	512	40°	1000	1200	28	-	-	-
GS HD - 24" тип M - пара	08194000	Верхнее	18	13.5+0.5	615	40°	1100	1200	35	-	-	-

## Фрикционные ограничительные ножницы серии GS HD тип I

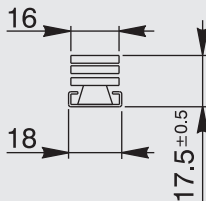
Ограничительные ножницы **GSHD тип I** устанавливаются на верхнеподвесные окна, и могут быть использованы в сочетании с ножницами **GSHD типы A и P**. Спектр ножниц **типа I** включает 6 моделей разной длины для удовлетворения различных запросов. Ножницы продаются попарно, каждая из которых состоит из двух одинаковых частей. Каждая коробка содержит 6 пар

### ТЕХНИЧЕСКАЯ ИНФОРМАЦИЯ

Верхнее подвешивание



X= от 15 мм до 18 мм  
F= 9 мм  
G= 16

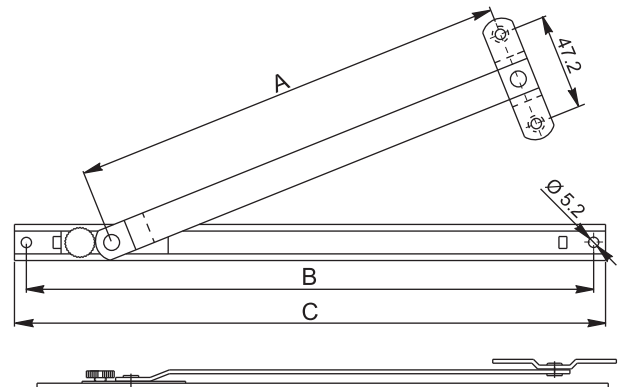


Испытания проведенные GIESSE показали уровень нагрузки превышающий 200 кг/шт.



Ножницы GS HD типа I совместимы с ножницами типа GS HD A и P

Описание	Артикул	Система открывания	A	B	C
Limiter Arm - 8.5" тип I - пара	08123000	Верхнее	140	205	217
Limiter Arm - 10.5" тип I - пара	08124000	Верхнее	191	256	268
Limiter Arm - 12" тип I - пара	08177000	Верхнее	221	286	298
Limiter Arm - 14" тип I - пара	08178000	Верхнее	267	332	344
Limiter Arm - 16" тип I - пара	08179000	Верхнее	318	388	400
Limiter Arm - 18" тип I - пара	08183000	Верхнее	365	435	447

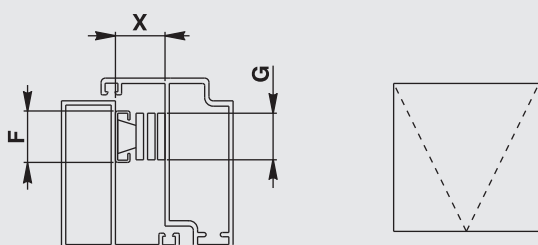


## Фрикционные ограничительные ножницы серии GS HD тип N

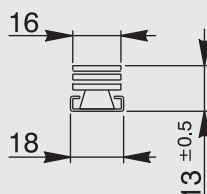
Ограничительные ножницы **тип N** устанавливаются на верхнеподвесные окна, и могут быть использованы в сочетании с ножницами типа **GS HD M**. Спектр ножниц типа N включают 2 модели разной длины, для удовлетворения различных запросов. Ножницы продаются по парно, каждая из которых состоит 2 одинаковых частей. Каждая коробка содержит 6 пар.

### ТЕХНИЧЕСКАЯ ИНФОРМАЦИЯ

Верхнее подвешивание



X= от 13 мм до 16 мм  
F= 18 мм  
G= 16 мм

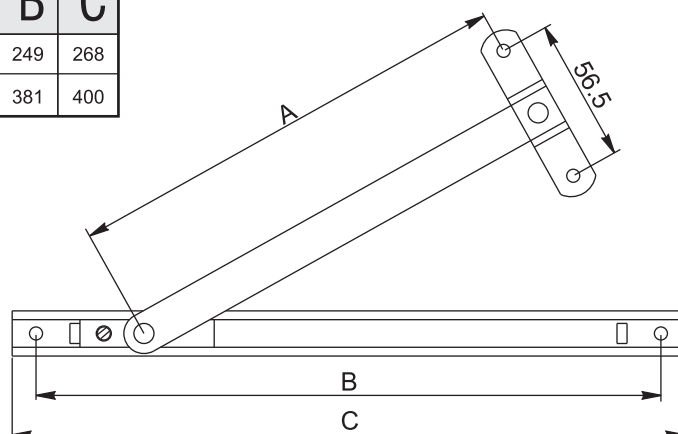


Испытания проведенные GIESSE показали уровень сопротивления превышающий 200 кг/шт.



Ножницы типа N совместимы с ножницами типа GS HD M

Описание	Артикул	Система открытия	A	B	C
Limiter Arm - 10.5" тип N - пара	08199000	Верхнее	180	249	268
Limiter Arm - 16" тип N - пара	08200000	Верхнее	314	381	400



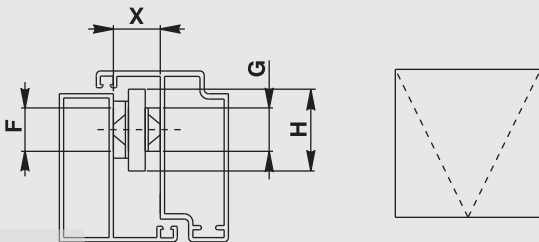


## Фрикционные ограничительные ножницы серии GS HD тип L

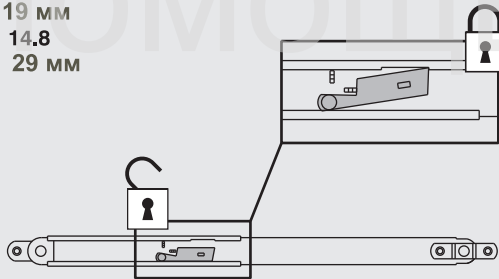
Ограничительные ножницы **типа L** устанавливаются на верхнеподвесные окна, и могут быть использованы в сочетании с ножницами типа **GS HD A и P**. Спектр ножниц типа L включает 6 моделей разной длины для удовлетворения различных запросов. Этот тип ножниц характерен тем, что имеет одну позицию открывания. Чтобы открыть раму из этой позиции необходимо надавить вперед до удара. Для предотвращения случайного закрытия окна (например, из-за порыва ветра), обе части пары устанавливаются с механизмом отпираия. Ножницы продаются по парно, каждая из которых состоит из левой и правой ножниц. Каждая коробка содержит 6 пар

### ТЕХНИЧЕСКАЯ ИНФОРМАЦИЯ

Верхнее подвешивание



X= от 15 мм до 17,5 мм  
F= 19 мм  
G= 14,8  
H= 29 мм

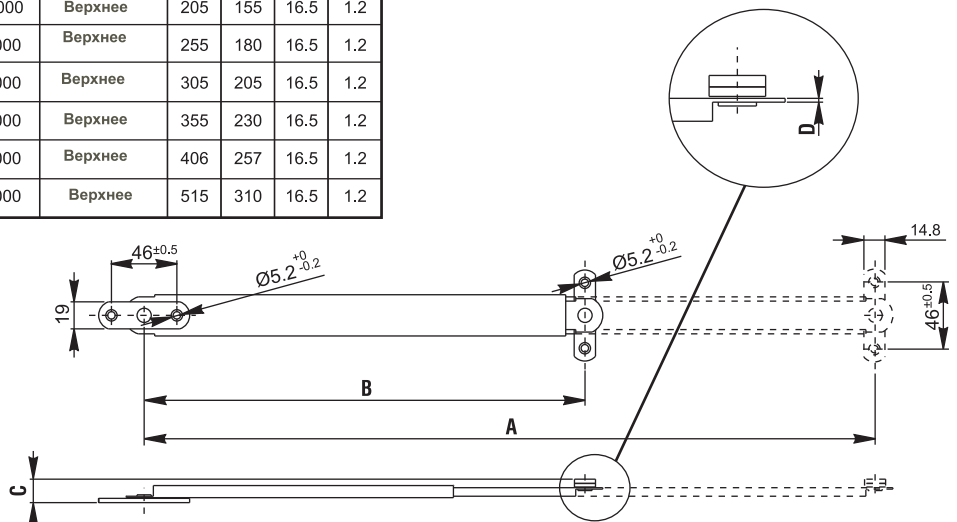


Испытания проведенные GIESSE показали уровень сопротивления превышающий 200 кг/шт.



Ограничительные ножницы типа L совместимы с ножницами типа GS HD A и P

Описание	Артикул	Система открытия	A	B	C	D
Limiter Arm - 8" тип L - пара	08184000	Верхнее	205	155	16.5	1.2
Limiter Arm - 10" тип L - пара	08185000	Верхнее	255	180	16.5	1.2
Limiter Arm - 12" тип L - пара	08186000	Верхнее	305	205	16.5	1.2
Limiter Arm - 14" тип L - пара	08187000	Верхнее	355	230	16.5	1.2
Limiter Arm - 16" тип L - пара	08188000	Верхнее	406	257	16.5	1.2
Limiter Arm - 20" тип L - пара	08189000	Верхнее	515	310	16.5	1.2

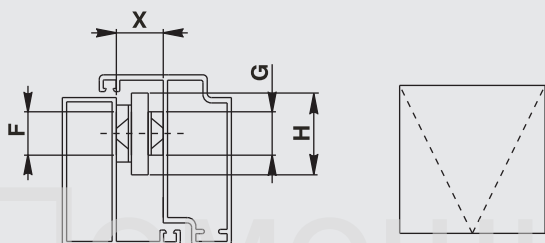


## Телескопические ограничительные ножницы серии GS HD тип Q

Ограничительные ножницы **тип Q** устанавливаются на верхнеподвесные окна, и могут быть использованы в сочетании с ножницами **GSHD тип А и Р**. Спектр ножниц **тип Q** включает один артикул, длиной 250 мм (закрытый), для удовлетворения различных запросов. Этот тип телескопических ножниц имеет пяти-ступенчатую фиксацию при открывании створки. Это позволяет достигать оптимальное проветривание. После пяти-ступенчатой фиксации, необходимо полностью открыть створку до упора, только тогда можно будет осуществить закрытие створки. Ножницы поставляются попарно, состоят из левосторонней и правосторонней части. Упаковка содержит 6 пар

### ТЕХНИЧЕСКАЯ ИНФОРМАЦИЯ

Верхнее подвешивание



X= от 13 мм до 15 мм  
F= 16 мм  
G= 16 мм  
H=27 мм

Испытания проведенные GIESSE показали уровень сопротивления превышающий 200 кг/шт.

Арт. 01954

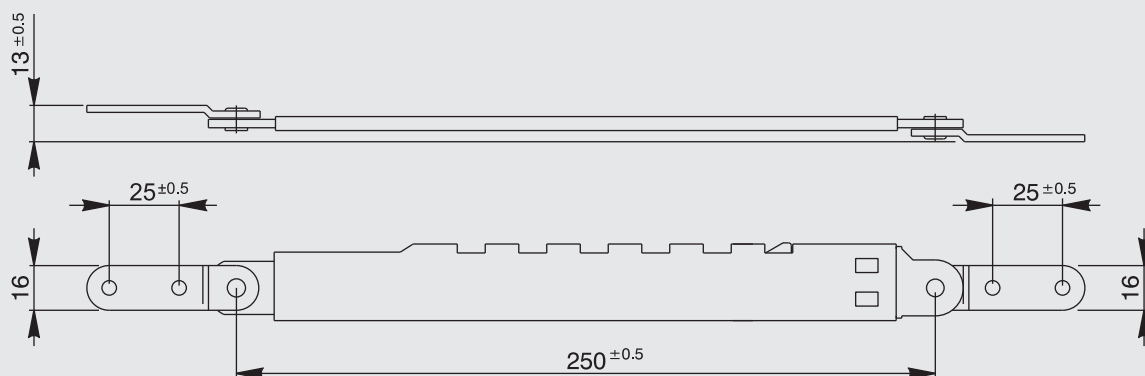
Цельное, прочное крепление с использованием саморезаного винта

Антикоррозийная обработка, нержавеющая сталь

5 зазоров для открывания, лучшие возможности при проветривании



Для других моделей похожего типа, смотрите арт. XX. Ограничительные ножницы типа Q совместимы с ножницами типа GS HD А и Р

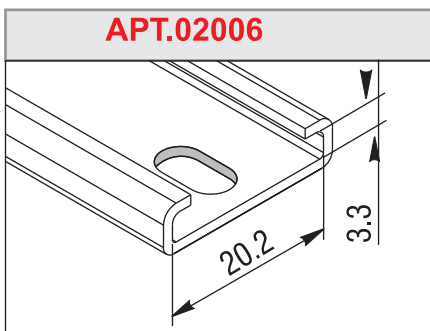
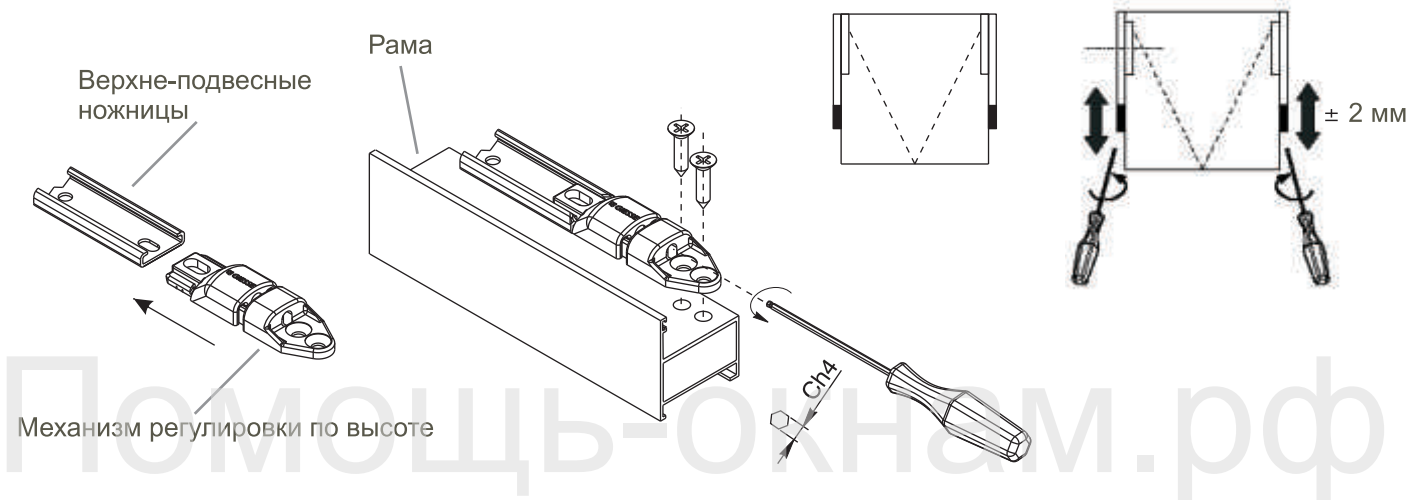


## Механизм регулировки по высоте фрикционных ножниц

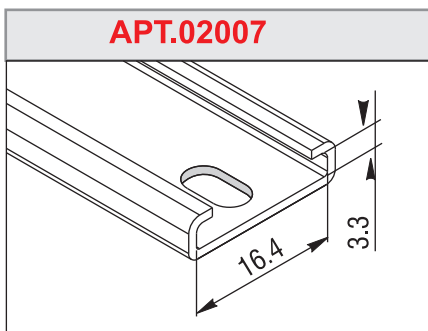
Работа по комплектации окна очень проста. Фирма GIESSE разработала механизм регулировки по высоте, который позволяет регулировать створку относительно ригеля, которая интегрирована в фасадную конструкцию. Этот механизм необходимо заказывать дополнительно, для того, чтобы отрегулировать створку, зафиксировать ножницы, а затем демонтировать данный механизм.

Таким образом, механизм регулировки по высоте многоразового применения, а регулировка створки осуществляется быстро и достаточно легко, особенно в отношении достаточно тяжелых створок. Механизм регулировки поставляется попарно.

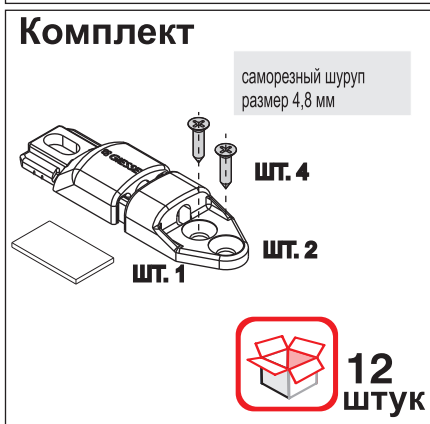
Верхне-подвесная створка



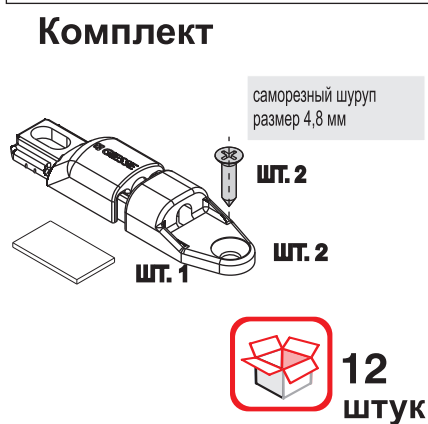
**АРТ.02006**



**АРТ.02007**



Комплект совместим с  
**GS HD тип P**



Комплект совместим с  
**GS HD тип A**



Помощь-окнам.рф

## Автоматические электро-механические приводы

GIESSE имеет широкий спектр электрических приводов для передвижения и открытия верхне-подвесных и аналогичных створок. Смотрите нижеприведенную таблицу в соответствии с необходимым типом открытия. В этом случае более широкие верхне-подвесные створки (1600 мм) и в случае аналогичных типов створок необходимо использование двух приводов. Если габарит створки больше 1000 мм, то необходимо использовать приводы "Varia T", которые позволяют одновременно открывать и закрывать створку.



	 		<b>Varia T</b> Varia T: 01579
	<b>Varia oder Varia "LUX"</b> Varia Lux: 01618    Varia 230V: 01580 Varia 24V: 01495		
<b>ТЕХНИЧЕСКИЕ ХАРАКТЕРИСТИКИ</b>			
<b>Рабочее напряжение</b>	230 V AC	24 V DC	230 V AC
<b>Усилие открывания</b>	150 N		150 N
<b>Усилие закрывания</b>	300 N		300 N
<b>Регулировка открывания</b>	от 90 до 400 мм		от 90 до 400 мм
<b>Скорость хода</b>	40 мм/сек		40 мм/сек
<b>Регулировка прижима</b>	макс.10 мм		макс.10 мм
<b>Параллельное соединение</b>	ДА		ДА
<b>Мощность</b>	150 W	40 W	150 W
<b>Сила тока</b>	0.8A	1.8A	0.8A AC
<b>Частота</b>	50 Hz		50 Hz
<b>Защита перегрева</b>	120° C		120° C
<b>Конденсатор</b>	4 микро фарад		4 микро фарад
<b>Переключатель</b>	ДА		ДА
<b>Лампа (указывающая на конец движения)</b>	ДА		ДА
<b>Съемный блок</b>	ДА		ДА
<b>Степень защиты</b>	IP 20		IP 20
<b>Температурный режим</b>	- 20° C / + 70° C		- 20° C / + 70° C
<b>Цветовая гамма</b>	Черный 010 Белый 560 Серый 544	Черный 010 Белый 560 Серый 544	Черный 010 Белый 560 Серый 544

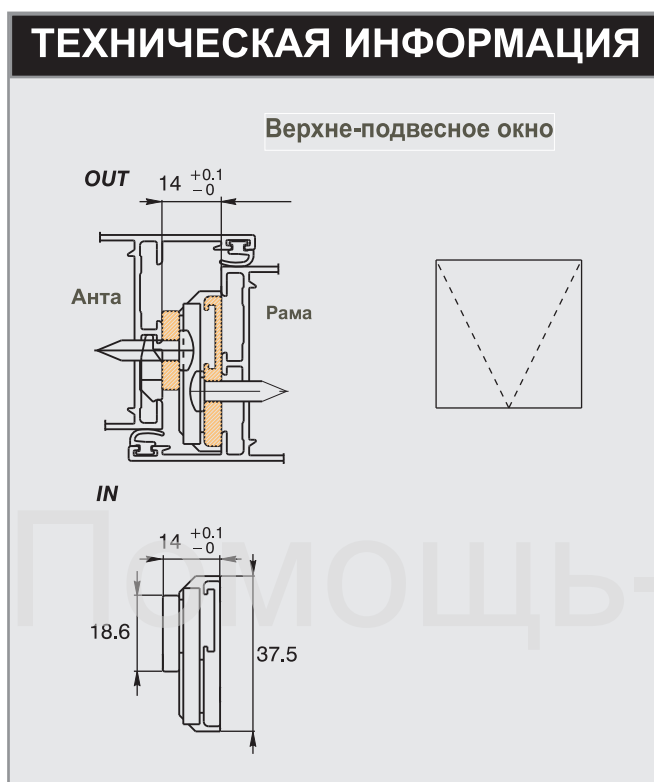
Для дополнительной информации по использованию этих приводов просьба связываться с техническим специалистом компании GIESSE

## Алюминиевые ножницы для верхнеподвесных створок

Алюминиевые ножницы арт. 01970N применимы к верхне-подвесным окнам наружного открытия небольших размеров со средней нагрузкой. Применимы для системы профиля Европаз.

Ножницы имеют механизм регулировки для ограничения угла открытия створки (8°, 11° и 14,5°).

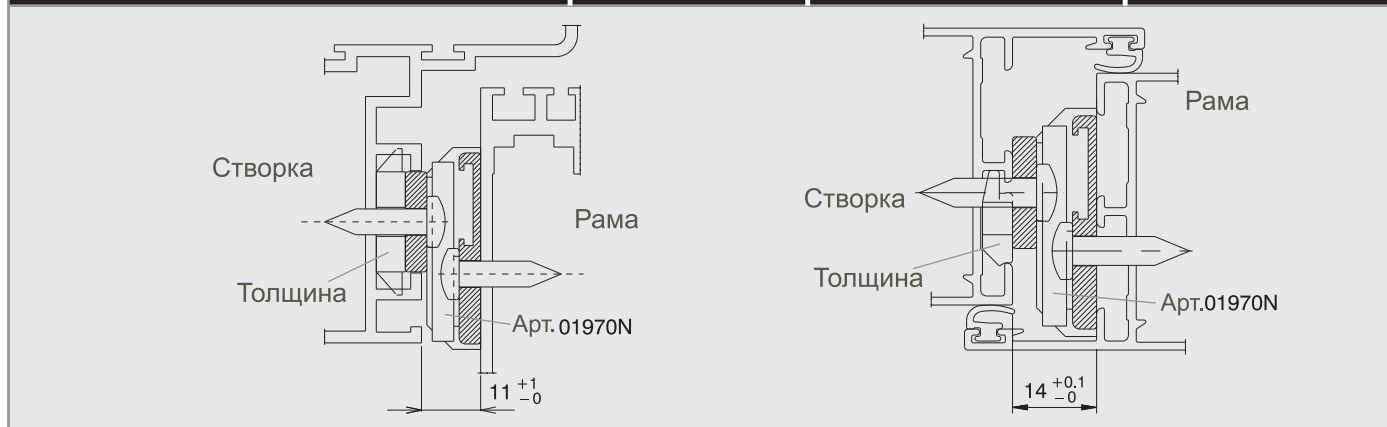
Ножницы арт. 01970N поставляются попарно, в упаковке по 6 пар.



### Рекомендованные максимальные размеры и нагрузки

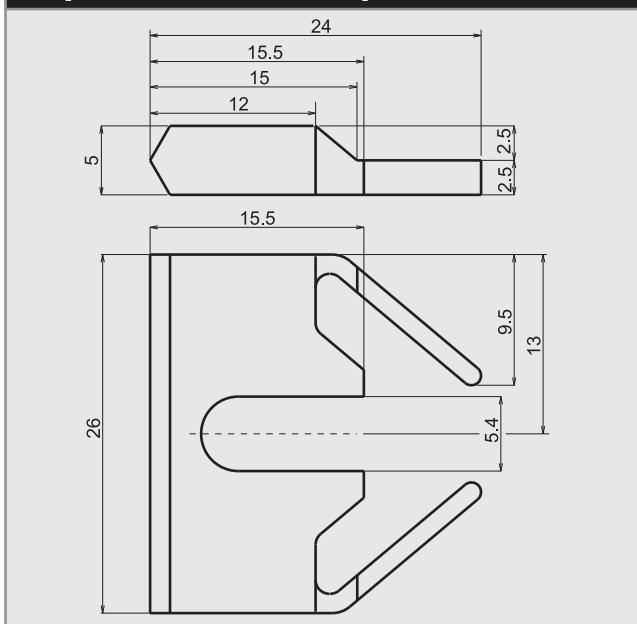
Модель	Длина		Артикул	Высота (мм) Макс. Мин.	Ширина створки Макс.(мм)	Вес створки Макс.(кг.)	Угол открывания
	мм	Дюйм					
SELF-BALANCED ARM	697	27"	01970N	800	1800	100	8° - 11° - 14.5°

### Типовые сопряжения рамы и створки

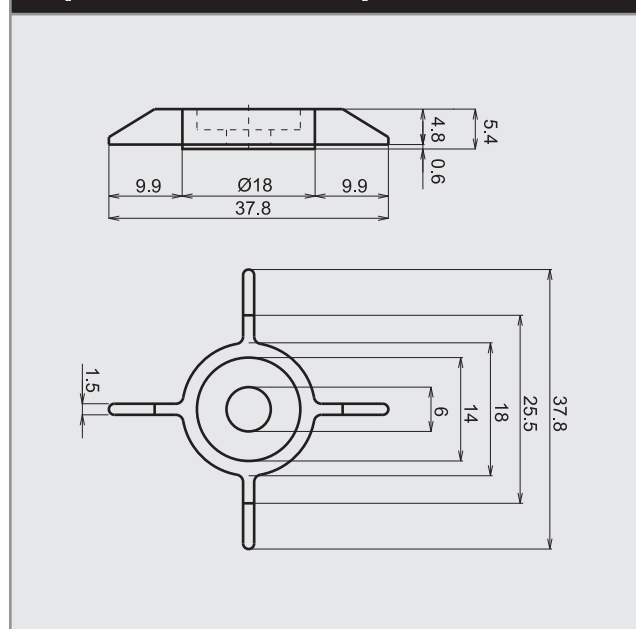


## Размеры толщины подкладок для верхнеподвесных ножниц

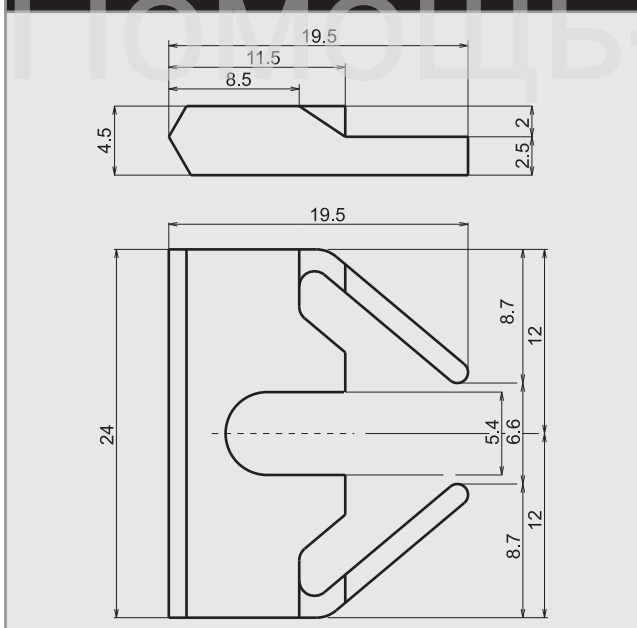
**Арт 01972 Размер подкладок**



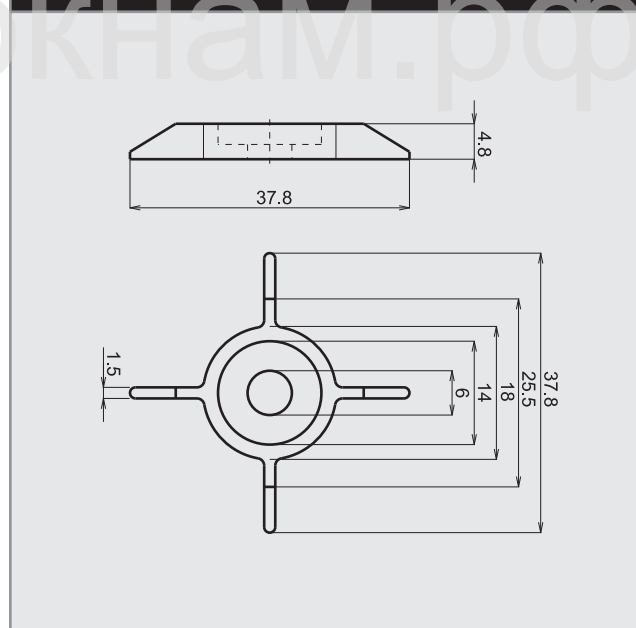
**Арт 01973 Размер подкладок**



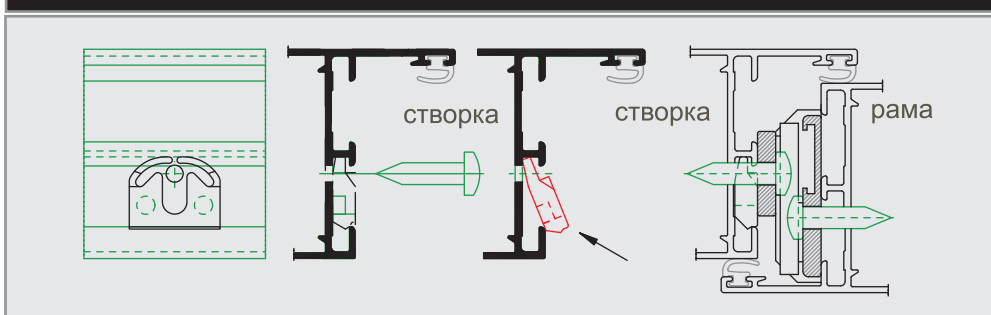
**Арт 01974 Размер подкладок**



**Арт 01975 Размер подкладок**



Применимы для установки ножниц верхне-подвесных створок



 **180**  
штук

Для дополнительной информации по использованию этих артикулов просьба связываться с техническим специалистом компании GIESSE



U0100000/12-2008

# Помощь-окнам.рф



**GIESSE GROUP INTERNATIONAL РОССИЯ**  
119017 Москва, Кадашевская наб., д. 10, стр. 1  
Тел./факс: +7 (495) 9334987, 9373146  
e-mail: giesse@rinet.ru

**GIESSE GROUP INTERNATIONAL УКРАИНА**  
04070 Киев, ул. Волошская 50/38, #41  
Тел.: +380 (50) 3900411, факс: +380 (44) 4257679  
antony.podolsky@giessegroup.com

**GSG INTERNATIONAL S.p.A.**  
**OVERSEAS DIVISION**  
Via Leonardo DaVinci, 320/414  
40060 z.i. Fossatone - Medicina  
Bologna - Italy  
Tel. +39/051/8850677  
Fax +39/051/8850203  
e-mail: contactus@giessegroup.com



[www.giesse.ru](http://www.giesse.ru)  
[www.giesse.it](http://www.giesse.it)

